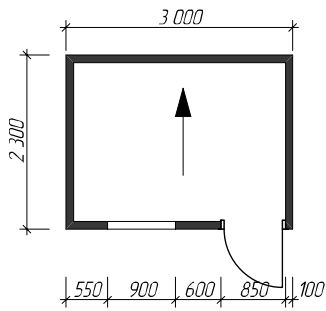


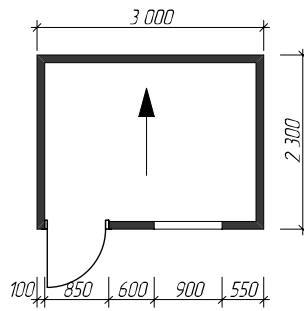
Бытовка 2,3х3

Бытовка 2,3х3

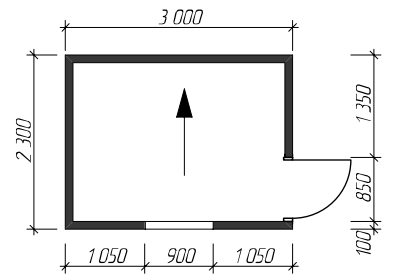
1



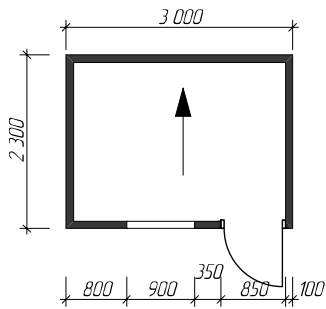
1.1



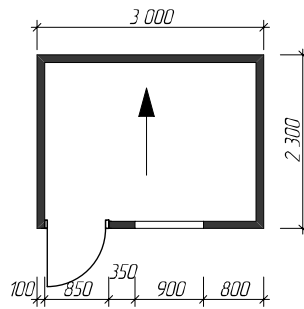
5



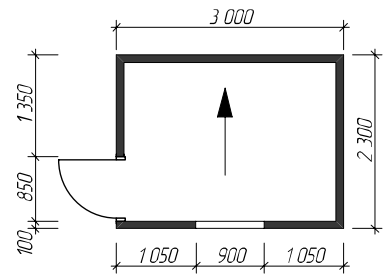
2



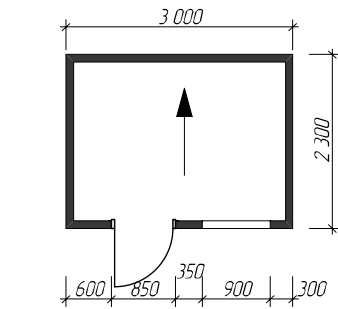
2.1



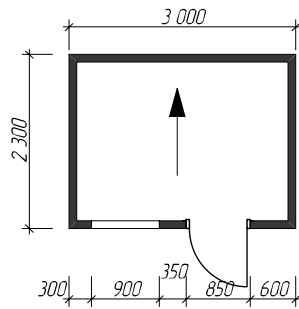
5.1



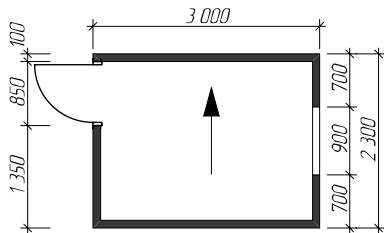
3



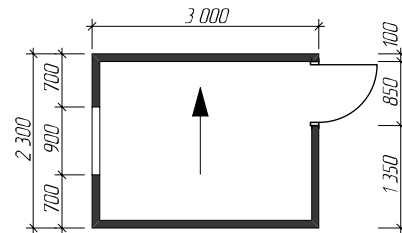
3.1



4



4.1



УСЛОВНЫЕ ОБОЗНАЧЕНИЯ:

Уклон ската кровли -



И-№, N подл.	Подпись и дата	Взам инв. N
--------------	----------------	-------------

ИЗМ	КОЛ	ЛИСТ	№ ДОК	ПОДПИСЬ	ДАТА

			СТАДИЯ	ЛИСТ	ЛИСТОВ
			АР	1	1
			Бытовка 2,3х3		

			СТАДИЯ	ЛИСТ	ЛИСТОВ
			АР	1	1